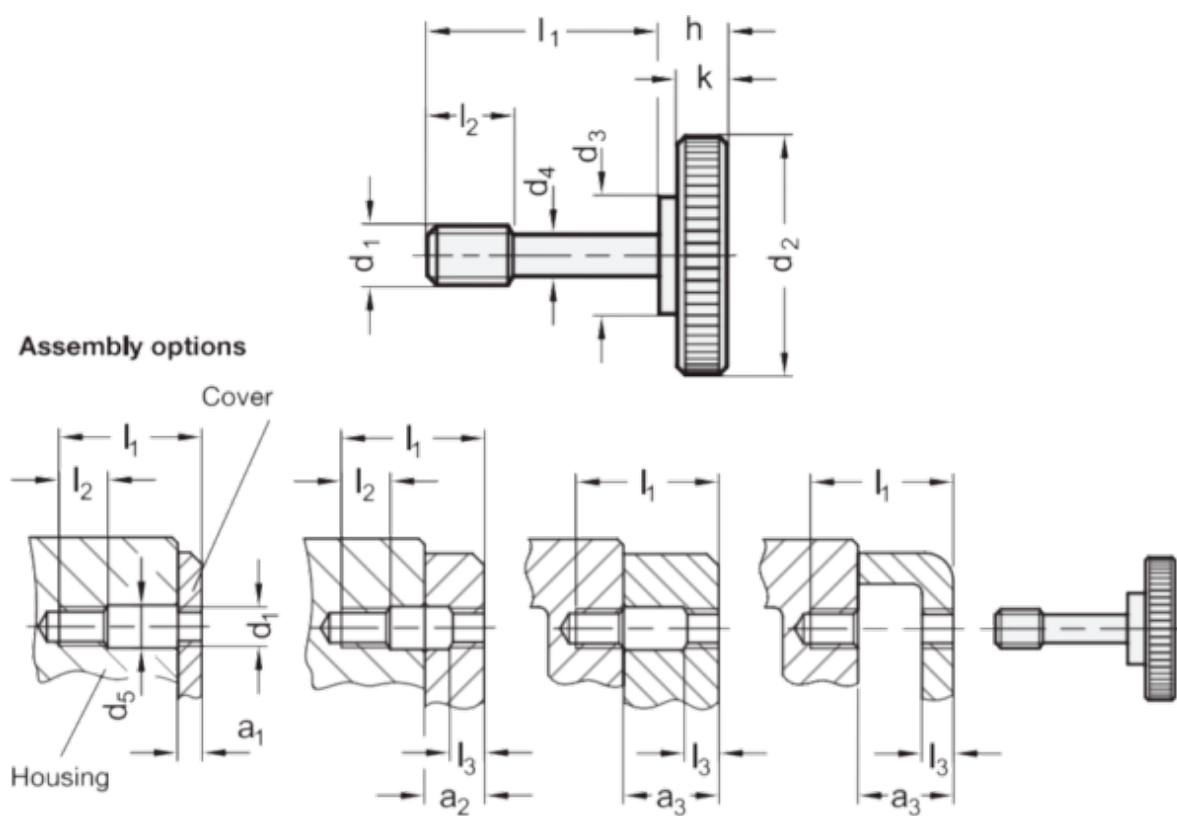


Varenummer: 206532M830ST
Beskrivelse: E+G Fingerskrue
GN 653.2-M8-30-ST

Mål



$d_1 = M8$
 $d_2 = 30$
 $d_3 = 16$
 $d_4 = 6.5$
 $h = 9$
 $k = 6$
 $l_1 = 30$